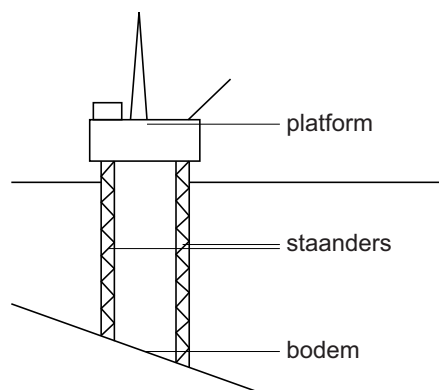


Olie offshore

Om aardolie uit de zeebodem te halen kan een boorplatform worden gebruikt. Het boorplatform pompt aardolie omhoog. Via pijpleidingen wordt de olie naar het vasteland getransporteerd.

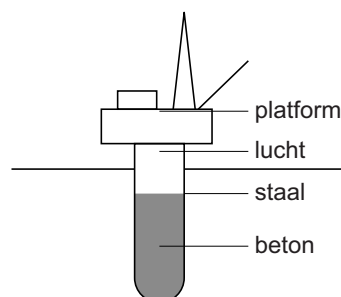


een boorplatform

Een boorplatform is een platform dat met stalen staanders op de zeebodem staat.

- 1p 21 Noteer een voordeel van staal als constructiemateriaal voor de staanders.
- 1p 22 Een nadeel van staal is dat het slecht bestand is tegen corrosie.
→ Noem een manier om deze staanders tegen corrosie te beschermen.

In dieper water plaatst men geen boortoren maar een boorspar. Een boorspar is een platform gemonteerd op een stalen dobber. Deze dobber is gedeeltelijk gevuld met beton zodat de boorspar rechtop blijft drijven.

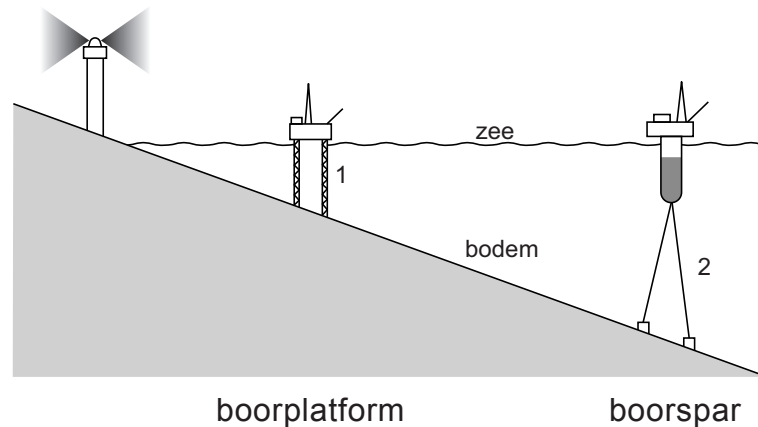


een drijvende boorspar

De drijvende boorspar wordt met sleepboten naar de plaats van bestemming gesleept.

- 1p **23** Over de drijvende boorspar staat in de uitwerkbijlage een zin.
→ Omcirkel in deze zin de juiste mogelijkheid.

Op de plaats van bestemming wordt de boorspar met staalkabels aan de bodem verankerd.



- 3p **24** In de uitwerkbijlage staat een vereenvoudigde afbeelding waarin de resulterende kracht is gegeven van de kabels op de boorspar.
→ Bepaal met een constructie de spankracht waarmee de linker kabel aan de spar trekt. Noteer de grootte van de spankracht naast de afbeelding. De schaal in de figuur is $1 \text{ cm} \triangleq 50 \text{ MN}$.
- 1p **25** Over het boorplatform (1) en de boorspar (2) staan in de uitwerkbijlage twee zinnen.
→ Omcirkel in elke zin de juiste mogelijkheid.

uitwerkbijlage

- 23 *Omcirkel in de zin de juiste mogelijkheid.*

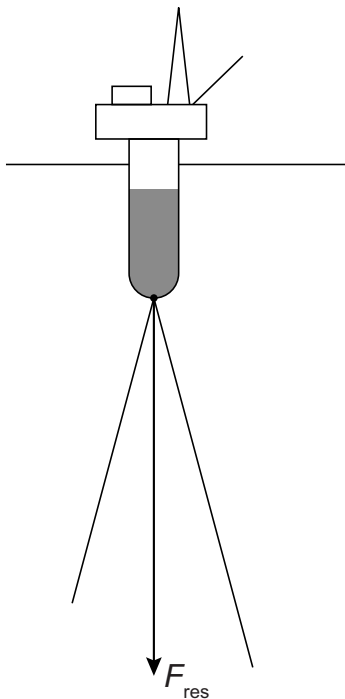
De gemiddelde dichtheid van de boorspar is
de dichtheid van zeewater.

gelijk aan

groter dan

kleiner dan

- 24 *Bepaal met een constructie de spankracht waarmee de linker kabel aan de spar trekt. Noteer de grootte van de spankracht naast de afbeelding. De schaal in de figuur is $1 \text{ cm} \hat{=} 50 \text{ MN}$.*



$$F_{\text{span}} = \dots \text{ MN}$$

- 25 *Omcirkel in elke zin de juiste mogelijkheid.*

Bij 1 is vooral sprake van duwkrachten trekkrachten .

Bij 2 is vooral sprake van duwkrachten trekkrachten .